

## ناسا الکتریک



### جارو برقی (شارژی) قابل حمل

مدل NS-2016

قبل از کار با دستگاه ، لطفا دستورالعمل ها را با دقت بخوانید

مشخصات ( قابلیت ها ) :

طراحی دو منظوره خشک و مرطوب (آب و خاک)

طراحی دسته قیچی مانند (دسته گرد جهت حمل و استفاده آسان)

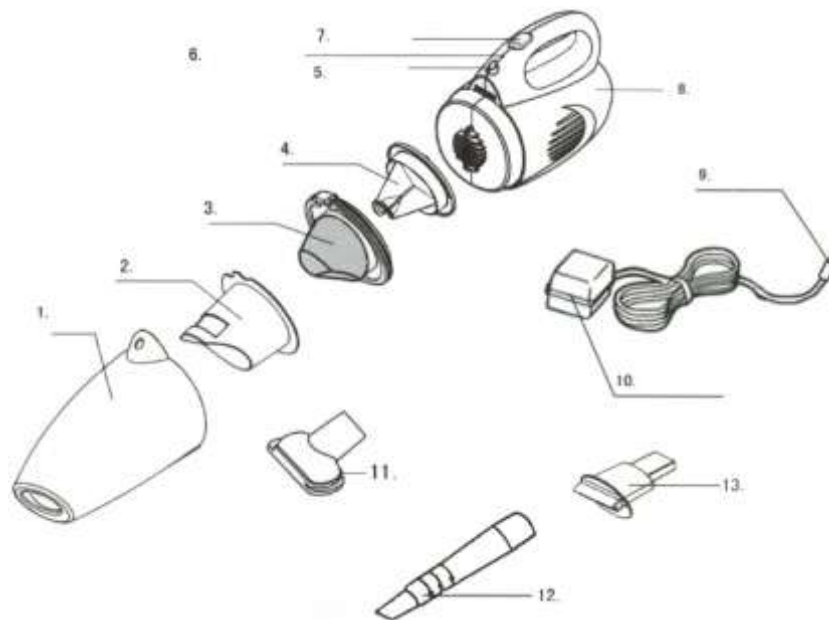
کوچک و قابل حمل

تمیز کننده شارژی بدون سیم

طراحی کم صدا

بهمراه لوازم جانبی کامل (متعلقات کامل)

## نام قطعات :



۷. دکمه روشن و خاموش کردن دستگاه

۱. مخزن گرد و خاک

۸. بدنه اصلی دستگاه

۵. دکمه باز کننده محفظه گرد

۲. درپوش فیلتر

۹. سوکت شارژر

و خاک ( جدا کننده مخزن )

۳. کیسه فیلتر

۱۰. آداپتور شارژر

۶. چراغ نشانگر شارژ

۴. پایه فیلتر

۱۱. برس مخصوص سطوح خانه مانند کف اتاق ، سرامیک و ...

۱۲. قطعه گوشه گیر ، درزگیر و سطوحی که به راحتی در دسترس نیستند

۱۳. برس مکنده باریک مخصوص سطوح تنگ و باریک

## نکات ایمنی مهم:

هنگام استفاده از لوازم الکتریکی، نکات ایمنی اولیه همیشه باید رعایت شوند از جمله موارد زیر:

- قبل از استفاده از جاروبرقی بی سیم قابل حمل تمام دستورالعمل ها را مطالعه و از آنها پیروی کنید.

هشدار: برای جلوگیری از خطر آتش سوزی، شوک الکتریکی یا صدمات:

۱. این دستگاه را خارج از خانه شارژ و به برق وصل نکنید.

۲. دستگاه را خارج از خانه و روی سطوح مرطوب استفاده نکنید.

۳. اجازه ندهید کودکان از آن به عنوان اسباب بازی استفاده کنند. هنگام استفاده توسط کودکان یا استفاده در نزدیکی آن ها باید زیاد مراقب باشید.

۴. تنها از روش های گفته شده در این دفترچه راهنما استفاده شود. فقط از لوازم جانبی توصیه شده توسط کارخانه سازنده استفاده شود.

۵. هیچگاه از دستگاه با سیم و دوشاخه آسیب دیده استفاده نکنید. جارو برقی بی سیم و قابل حمل را در موارد زیر استفاده نکنید:

الف- از جایی افتاده باشد.

ب- آسیب و صدمه دیده باشد.

ج- برای مدتی در بیرون از خانه به جا مانده و رها شده باشد.

د- در آب فرو رفته باشد.

۶. سیم شارژر را به طور اشتباه استفاده نکنید. هرگز برای جدا کردن شارژر و دستگاه از پریز برق از طریق کشیدن سیم و تکان های شدید و سخت اقدام نکنید و برای اینکار دو شاخه را با دست از پریز خارج کنید.

۷. سیم شارژر را از سطوح داغ و بسیار گرم دور نگه دارید.

۸. این دستگاه شامل باتری های نیکل کادیوم قابل شارژ می باشد. باتری ها را مستقیم روی آتش یا در محیط هایی با حرارت بالا نگذارید زیرا ممکن است منفجر شوند.
۹. هرگز دوشاخه یا دستگاه را با دستهای خیس حمل نکنید.
۱۰. هیچ شیئی را درون دریچه ها و دهانه دستگاه فرو نکنید. با دریچه و دهانه بسته استفاده نکنید. به دور از گرد و غبار، پر و مو و هر چیزی که ممکن است جریان هوا را کاهش دهد نگهداری شود.
۱۱. از دستگاه برای جارو کردن (بلعیدن) اشیائی که در حال سوختن و دود کردن می باشند مانند سیگار، کبریت یا خاکستر داغ خودداری کنید.
۱۲. هرگز لوازم جانبی و جدا شونده را هنگام روشن بودن دستگاه تعویض و جدا نکنید.
۱۳. از دستگاه برای کشیدن (مکیدن) مایعات محترقه و آتش زا مانند گازوئیل و بنزین استفاده نکنید.
۱۴. به جاروبرقی دستی خود نگاه کنید و از تمام روش ها و دستورالعمل ها پیروی کنید.
۱۵. از شارژر همراه سیم سیار (سیم افزایش دهنده) استفاده نکنید. شارژر را مستقیماً به پریز وصل کنید. شارژر را فقط به پریز برق های استاندارد (۲۲۰-۲۴۰ ولت ~ ۶۰/۵۰ هرتز) متصل کنید.
۱۶. انتهای لوله، دسته و دهانه جارو را به دور از صورت و بدنتان نگه دارید.
۱۷. بدون قرار دادن محفظه گرد و غبار در محل اصلیش از دستگاه استفاده نکنید.
۱۸. جاروی شارژی را در خانه نگهداری کنید و برای جلوگیری از برخورد با دستگاه بعد از استفاده دور از دسترس قرار دهید.
۱۹. برای هیچ استفاده دیگری بغیر از موارد ذکر شده در این دفترچه از دستگاه استفاده نکنید.
۲۰. از شارژر برای هیچ دستگاه دیگری استفاده نکنید و همچنین این دستگاه را با شارژر دیگری شارژ نکنید و فقط از شارژر ارائه شده به همراه این دستگاه استفاده کنید.
۲۱. باتری ها را قبل از فاسد شدن از دستگاه خارج نمایید و نسبت به معدوم ساختن آن ها با احتیاط اقدام کنید.

۲۲. زمان خارج کردن باتری ها ، ابتدا ارتباط دستگاه را با تغذیه قطع کنید.

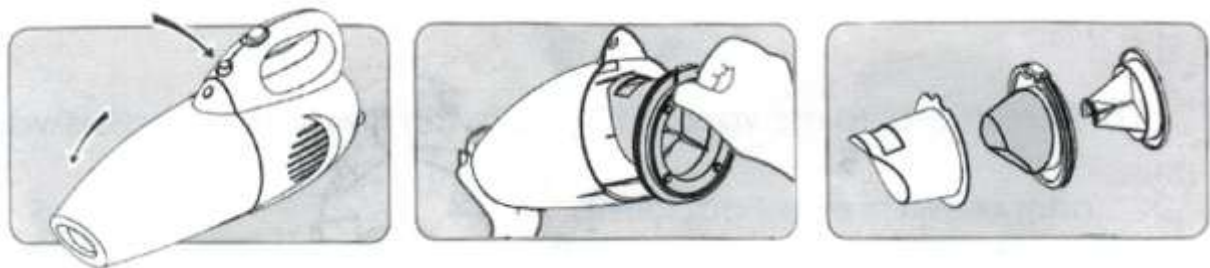
۲۳. قبل از تمیز کردن و نگهداری از دستگاه دوشاخه آن را از پریز برق بکشید.

۲۴. برای جلوگیری از آسیب دیدن موتور دستگاه هنگام جذب آب (کشیدن آب توسط دستگاه) آب جذب شده داخل مخزن دستگاه نباید از خط حداکثر گنجایش آن بگذرد.

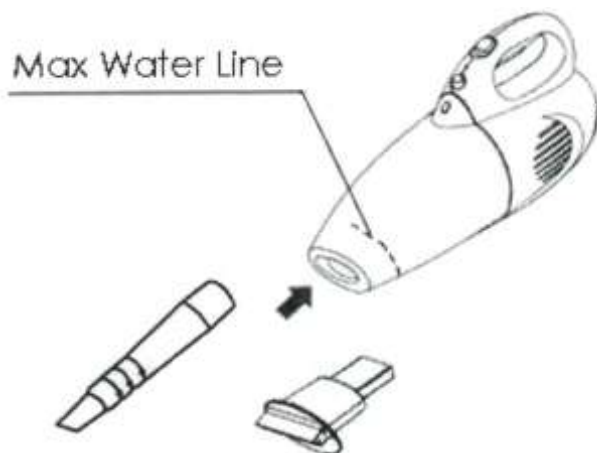
## سره م کردن دستگاه (اتصال قطعات دستگاه)

نکته: فیلتر مخزن گرد و غبار زمانی که با دستگاه کار می کنید باید استفاده شود.

۱. برای باز کردن مخزن گرد و غبار (جدا کردن مخزن خاک) ، دکمه جداسازی را فشار دهید و مخزن را جدا کنید و برای قرار دادن مجدد مخزن گرد و غبار بر روی دستگاه ابتدا مطمئن شوید که فیلتر مخزن گرد و غبار را قبلا در دستگاه قرار داده باشید.



۲. برای وصل کردن برس جذب کننده آب ، قطعه تمیز کننده درزها یا برس مربعی به دستگاه تمیز کننده ، قطعه متصل شونده را به داخل حفره مکش دستگاه فشار دهید مانند شکل زیر :



نحوه استفاده از جارو برقی :

۱. زمانی از جاروبرقی می توانید استفاده کنید که باتری ها کاملا شارژ شده باشند.

قبل از استفاده از دستگاه ، لطفا اطمینان حاصل کنید که جاروبرقی بی سیم برای اولین بار به مدت ۸ تا ۱۰ ساعت شارژ شده باشد.

۲. جاروبرقی بی سیم دارای یک سوئیچ (دکمه) لحظه ای بر روی دسته است. زمانیکه این سوئیچ (دکمه) فشرده شود دستگاه روشن می شود و زمانیکه سوئیچ رها شود بصورت اتوماتیک (خوکار) خاموش می شود.

## هشدار!

جاروبرقی بی سیم یک دستگاه بسیار قدرتمند است. مطمئن شوید که آن را محکم نگه داشته اید ، در غیر اینصورت ممکن است از دستتان رها شده و باعث آسیب شود.

برای رسیدن به بهترین و بالاترین کارایی دستگاه فیلتر گرد و غبار را تمیز و تعویض کنید.

بعد از استفاده از دستگاه مخزن گرد و غبار را خالی کنید و فیلتر را تمیز کنید.

۱. برای باز کردن مخزن خاک (محفظة گرد و غبار) دکمه رها سازی مخزن فشار دهید و فیلتر مخزن گرد و غبار را بیرون بکشید. (شکل ۱)

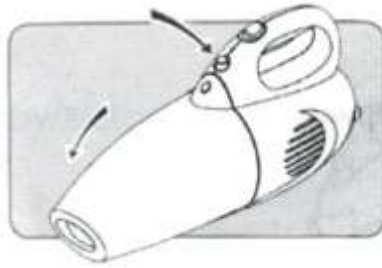
۲. بیرون کشیدن فیلتر مخزن گرد و غبار (شکل ۲)

۳. گرد و غبار را از فیلتر مخزن گرد و خاک پاک کنید. (شکل ۳)

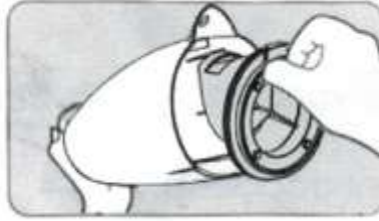
۴. فیلتر گرد و غبار را از در آب سرد بشویید ، و قبل از قراردادن مجدد آن در دستگاه تا زمانیکه کاملا خشک شود صبر کنید.

۵. فیلتر را با احتیاط در مخزن گرد و خاک قرار دهید.

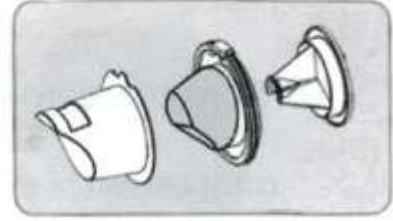
۶. مخزن گرد و غبار را به جاروبرقی متصل کنید.



(۱)



(۲)



(۳)

## نکته :

برای حداکثر کارایی و استفاده از تمام قدرت دستگاه و بهتر کار کردن دستگاه توصیه می شود هر سه ماه یکبار فیلتر مخزن گرد و خاک را تعویض کنید.

## هشدار :

دریچه مکنده (سوراخ مکش جاروبرقی) در تمام مواقع باید باز و بدون هیچ گونه گرفتگی (انسداد) باشد. در غیر اینصورت موتور دستگاه بسیار گرم شده و باعث آسیب دیدن دستگاه می شود.

شارژ کردن جاروبرقی بی سیم :

۱. سر فیش شارژر را به سوکت شارژ دستگاه وصل کنید.

دوشاخه شارژر را به پریز برق وصل کنید. (شکل ۴)

۲. جاروبرقی شارژی نیروی خود را توسط باتری های نیکل کادیوم ارائه شده به همراه دستگاه تامین میکند.

قبل از استفاده برای اولین بار باید آن ها را بین ۸ تا ۱۰ ساعت شارژ کرده باشید.

۳. پس از آنکه باتری کاملا شارژ شد جاروبرقی حدودا تا ۱۰ دقیقه قبل از نیاز مجدد به شارژ کار می کند.

۴. برای شارژ مجدد مانند مرحله ۱ عمل کنید. مدت زمان شارژ شدن دستگاه بسته به میزان استفاده از دستگاه بین زمان شارژها متفاوت است.

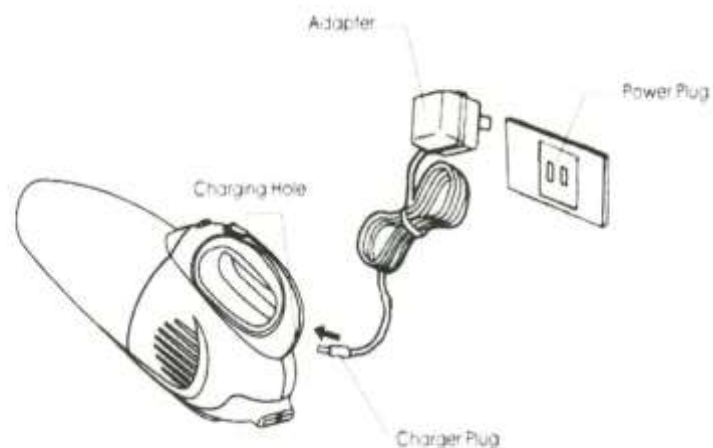
۵. زمانیکه چراغ نشان دهنده در حال شارژ بودن جاروبرقی روشن می شود، به این معنی است که دستگاه به درستی شارژ می شود.

## نکته :

اوج عملکرد (بالا ترین و بهترین کارایی) دستگاه ممکن است تنها زمانی مشخص شود که دستگاه ۲ یا ۳ بار شارژ شده باشد و شارژش خالی شده باشد.

## توجه :

برای نگه داشتن جاروبرقی بی سیم در بهترین حالت عملکرد (حداکثر کارایی یا مکش بالا) توصیه می شود حداقل هر ماه یکبار دستگاه کاملا دیس شارژ (شارژ دستگاه تمام و کاملا خالی شود) و سپس کاملا شارژ شود.



## تعویض باتری

### نکته :

اگر نسبت به چگونگی تعویض باتری توسط خودتان مطمئن نیستید، به شما توصیه می کنیم جاروبرقی را به یکی از تعمیرگاه های کوچک خدمات لوازم خانگی معتبر ببرید تا تکنسین تعمیرگاه باتری جاروبرقی را برایتان تعویض کند.



باتری جاروبرقی شما قابل تعویض می باشد، به هر حال در موقع انجام اینکار موارد احتیاط باید رعایت شوند.

زمانی که نیاز به تعویض باتری دستگاه بود مراحل زیر را دنبال کنید :

۱. هرگز محفظه باتری را باز نکنید جز در مواقعی که نیاز به تعویض باتری باشد.
۲. درپوش محفظه باتری را خاموش کنید. پیچ ها و درپوش محفظه باتری را در گوشه ای قرار دهید.
۳. با احتیاط دو اتصال دهنده الکتریکی متصل به باتری را بکشید تا از باتری جدا شوند.
۴. باتری قدیمی (کهنه) را خارج کنید و در گوشه ای قرار دهید.
۵. باتری جدید (تازه) را درون محفظه باتری قرار دهید و دو سر اتصال دهنده سیم را مجدداً با فشار دادن به سر باتری متصل کنید.
۶. سیم کشی داخل محفظه باتری از کناره محفظه میگذرد پس زمانی که باتری را تعویض می کنید سیم ها را با درپوش محفظه باتری تداخل نمی کند.
۷. درپوش محفظه باتری را به وسیله کشیدن آن از روی باتری به سمت جلوی دستگاه در جایش قرار دهید و مطمئن شوید درپوش در جلوی دستگاه به خوبی با بدنه دستگاه چفت (محکم) شده باشد.
۸. پیچ های درپوش محفظه باتری را ببندید.

## نکته :

دو سر سیم را به صورت متضاد (برعکس) به دو قطب (دو سر مثبت و منفی) باتری متصل نکنید.  
سر قرمز سیم باید به قطب مثبت باتری متصل شود و سر سیاه سیم باید به قطب منفی باتری متصل شود.

## هشدارهای امنیتی :

الف - هرگز از دستگاه بدون درپوش محفظه باتری استفاده نکنید.

ب - مایع هیدروکسید پتاسیم موجود در باتری که بین ۲۰ تا ۳۵ درصد می باشد ممکن است تحت فشار زیاد از سلول های باتری نشت کند (خارج شود) ، اگر مایع با پوستتان برخورد کرد فوراً آن را با آب و صابون بشویید یا اثر آن را توسط یک اسید ملایم مانند آب لیمو یا سرکه خنثی کنید. (از بین ببرید)

اگر مایع با چشمتان برخورد کرد ، فوراً چشمتان را به مدت حداقل ۱۰ دقیقه زیر فشار آب تمیز بگیرید و پس از آن ادامه مراقبت های پزشکی را دنبال کنید.

ج - از باتری های غیر قابل شارژ استفاده نکنید.

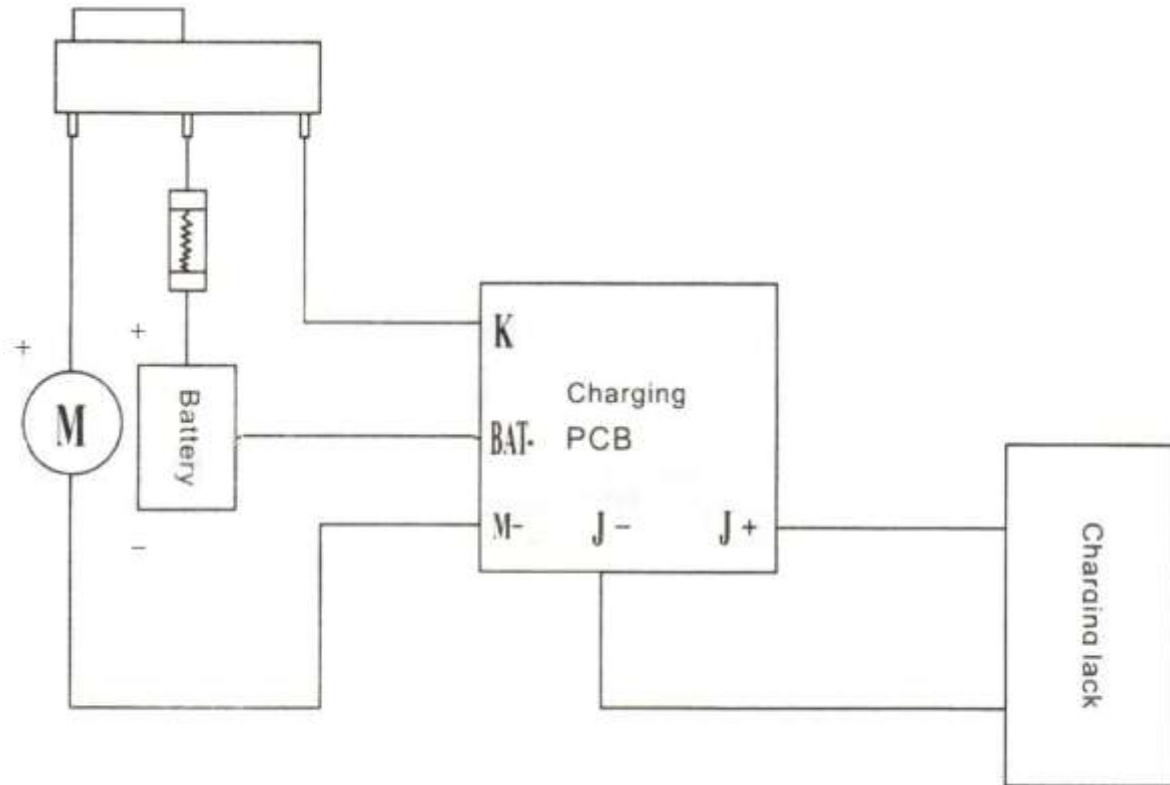
د - فقط از باتری های با مشخصات مشابه و یکسان و هم مدل مانند باتری های ارائه شده (باتری های همراه دستگاه) توسط ما (شرکت تولید کننده دستگاه) استفاده کنید.

این جاروبرقی دارای یک باتری نیکل کادمیوم است و باید به درستی دور انداخته شود. با نزدیکترین مرکز بازیافت مواد قابل بازیافت در محل زندگیتان تماس بگیرید برای دریافت اطلاعات در مورد بازیافت و دور انداختن باتری های نیکل کادمیوم.

### جدول راهنمای رفع مشکلات احتمالی

مشکل	دلایل احتمالی و ممکن	راه حل های احتمالی و ممکن
دستگاه کار نمی کند.	<p>۱. باتری ها شارژ ندارند.</p> <p>۲. هیچ نیروی برقی وارد قسمت تغذیه و ورودی دستگاه نمی شود.</p> <p>۳. دستگاه نیاز به سرویس دارد.</p>	<p>۱. دستگاه را شارژ کنید.</p> <p>۲. فیوز یا کلید قطع کننده را بررسی کنید ، فیوز را تعویض / کلید قطع کننده را مجدداً تنظیم کنید.</p> <p>۳. با مرکز خدمات تماس بگیرید.</p>
جارو برقی هیچ شیء (چیزی) را جذب نمی کند یا قدرت مکندگی آن کم شده است.	<p>۱. مخزن گرد و خاک پر شده است.</p> <p>۲. فیلتر مخزن گرد و خاک نیاز به تمیز کردن دارد.</p> <p>۳. دستگاه نیاز به شارژ شدن دارد.</p>	<p>۱. محفظه گرد و خاک را خالی کنید.</p> <p>۲. فیلتر محفظه گرد و خاک را جدا کنید و مجرای هوا را بررسی کنید سپس لوله جریان هوا را جدا کنید.</p> <p>۳. دستگاه را شارژ کنید.</p>
گرد و خاک از جارو برقی بیرون می ریزد.	<p>۱. مخزن گرد و خاک پر شده است.</p> <p>۲. فیلتر مخزن گرد و خاک در جای خودش قرار نگرفته است.</p> <p>۳. فیلتر مخزن گرد و خاک سوراخ سوراخ (پاره) شده است.</p>	<p>۱. محفظه گرد و خاک را خالی کنید.</p> <p>۲. روش نصب شدن فیلتر مخزن گرد و خاک را مجدداً بررسی کنید.</p> <p>۳. فیلتر مخزن گرد و خاک را تعویض کنید.</p>
قدرت مکش (جذب) برس کف اتاق کم شده است.	<p>۱. لوله برس کف اتاق گرفته است (پر شده است) و جریان هوا مسدود است.</p> <p>۲. مخزن گرد و خاک پر شده است.</p>	<p>۱. انسداد لوله ها یا برس کف اتاق را رفع کنید.</p> <p>۲. مخزن گرد و خاک را خالی و تمیز کنید.</p>

نمودار عناصر الکتریکی (دیاگرام باتری دستگاه)



این دستگاه برای استفاده توسط افراد و انسان های (از جمله کودکان) معلول جسمی و ناتوان جسمی و حسی و معلول ذهنی و یا عدم داشتن تجربه و دانش این کار در نظر گرفته نشده است ، مگر اینکه نظارت یا دستورالعمل مربوط به استفاده از دستگاه توسط یک فرد مسئول ایمنی به آن ها داده شده باشد.

کودکان باید نظارت شوند تا اطمینان حاصل شود که با دستگاه بازی نکنند.

اگر سیم برق شارژر آسیب دیده باشد ، برای جلوگیری از خطر ، باید توسط شرکت تولید کننده تعویض شود ، توسط مسئول خدمات سرویس دستگاه یا مشابه آن اشخاصی که از طرف شرکت گواهینامه انجام خدمات را دریافت کرده اند و واجد شرایط می باشند انجام شود.